

*Bombas
Centrífugas
con Motor
Incorporado*
**Línea
ZETA**



80+

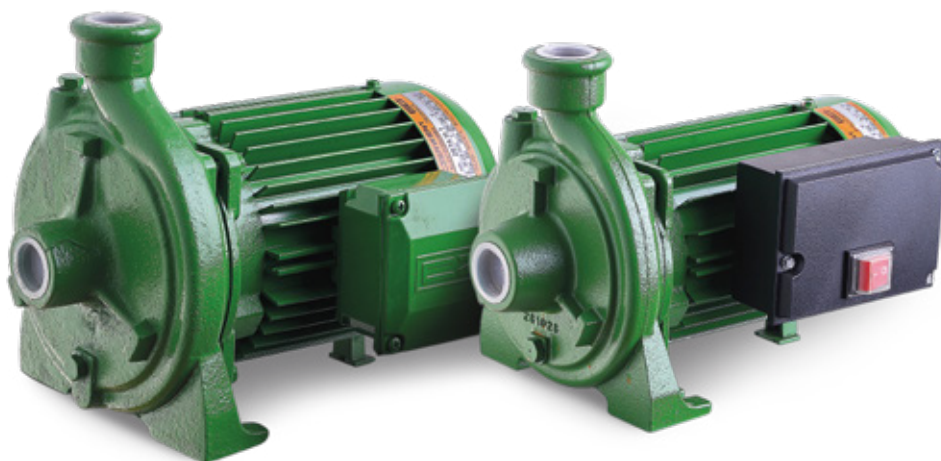
Czerwony
POTENCIA RENOVABLE

BOMBAS CENTRÍFUGAS CON MOTOR INCORPORADO

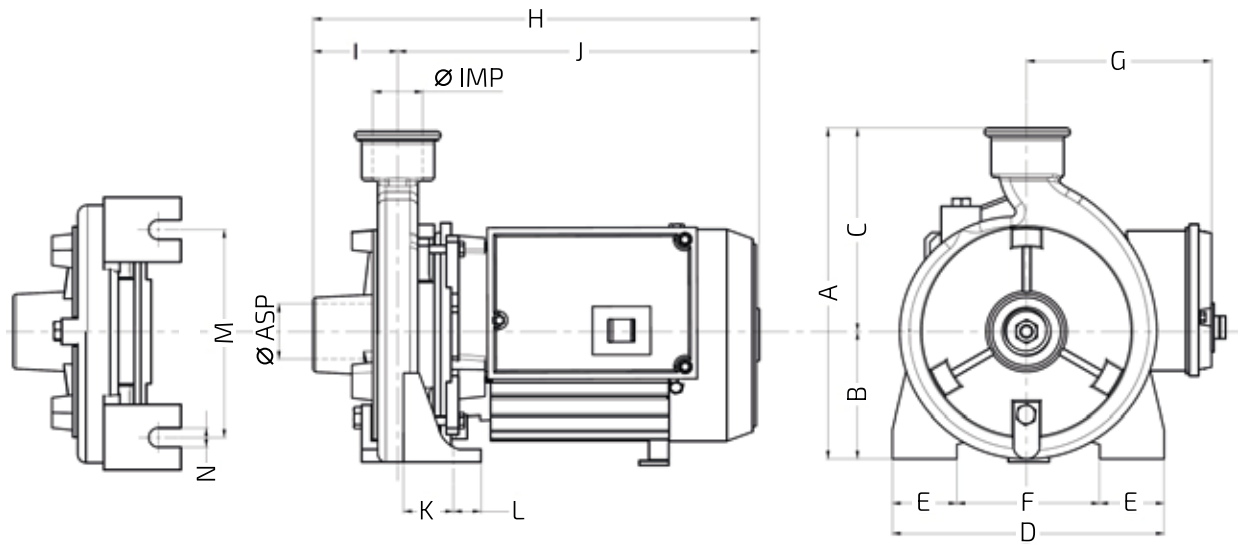
LÍNEA ZETA

- *Extremadamente confiables, simples de usar, silenciosas y libres de mantenimiento.*
- *Aplicación en instalaciones domésticas, civiles, distribución de agua en tanques elevados, presurización de instalaciones, suministro de agua para riego.*
- *Cuerpo de fundición de hierro gris.*
- *Impulsores de Noryl o bronce.*
- *Motor cerrado monofásico IP44 o trifásico IP54.*
- *Sello mecánico de cerámica y grafito.*
- *Eje de acero inoxidable.*
- *Protector térmico incorporado, llave bipolar y cable con ficha**

* Hasta versión monofásica de 1 HP



CARACTERÍSTICAS Y MEDIDAS PRINCIPALES



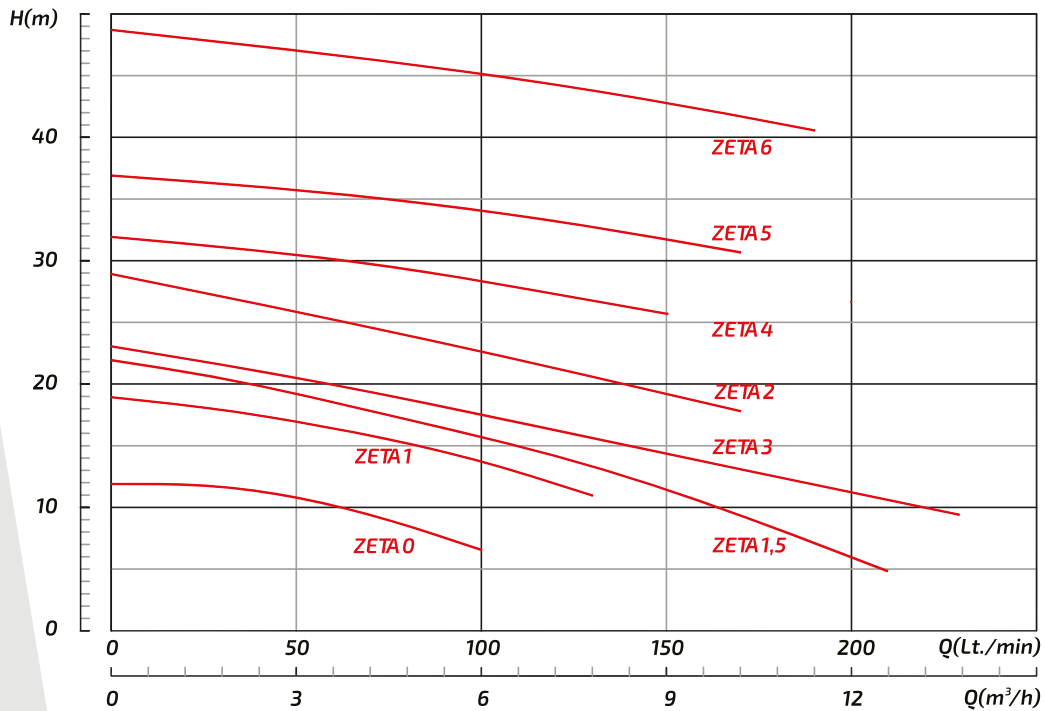
MODELO		POT.	DIÁMETRO		Medidas (en mm)														PESO Kg
Monofásica	Trifásica	HP	ASP.	IMP.	A	B	C	D	E	F	G	H	I	J	K	L	M	N	
ZETA 0		1/4	1"	1"	210	85	125	170	40	90	100	270	50	220	35	15	125	11	8,6
ZETA 1	ZETA 1T	1/2	1"	1"	210	85	125	170	40	90	100	295	50	245	35	15	125	11	10,3
ZETA 1,5		3/4	1"	1"	240	100	140	190	50	90	100	300	55	245	35	15	140	14	13,4
ZETA 2	ZETA 2T	1	1"	1"	240	100	140	190	50	90	110	305	55	250	35	15	140	14	14,5
ZETA 3	ZETA 3T	1	1"	1"	240	100	140	190	50	90	110	305	55	250	35	15	140	14	14,5
ZETA 4		1,5	1 1/4"	1"	304	142	162	240	50	140	124	409	82	327	35	15	190	14	23,4
	ZETA 4T										130	388		306					22,0
ZETA 5		2,5	1 1/4"	1"	304	142	162	240	50	140	134	450	82	368	35	15	190	14	28,0
	ZETA 5T										140	388		306					25,7
	ZETA 6T										3,5	1 1/4"	1"	304	142	162	240	50	140

CARACTERÍSTICAS Y MEDIDAS PRINCIPALES

TABLA DE PERFORMANCE HIDRÁULICA A 50 HZ
Alturas expresadas en m.c.a

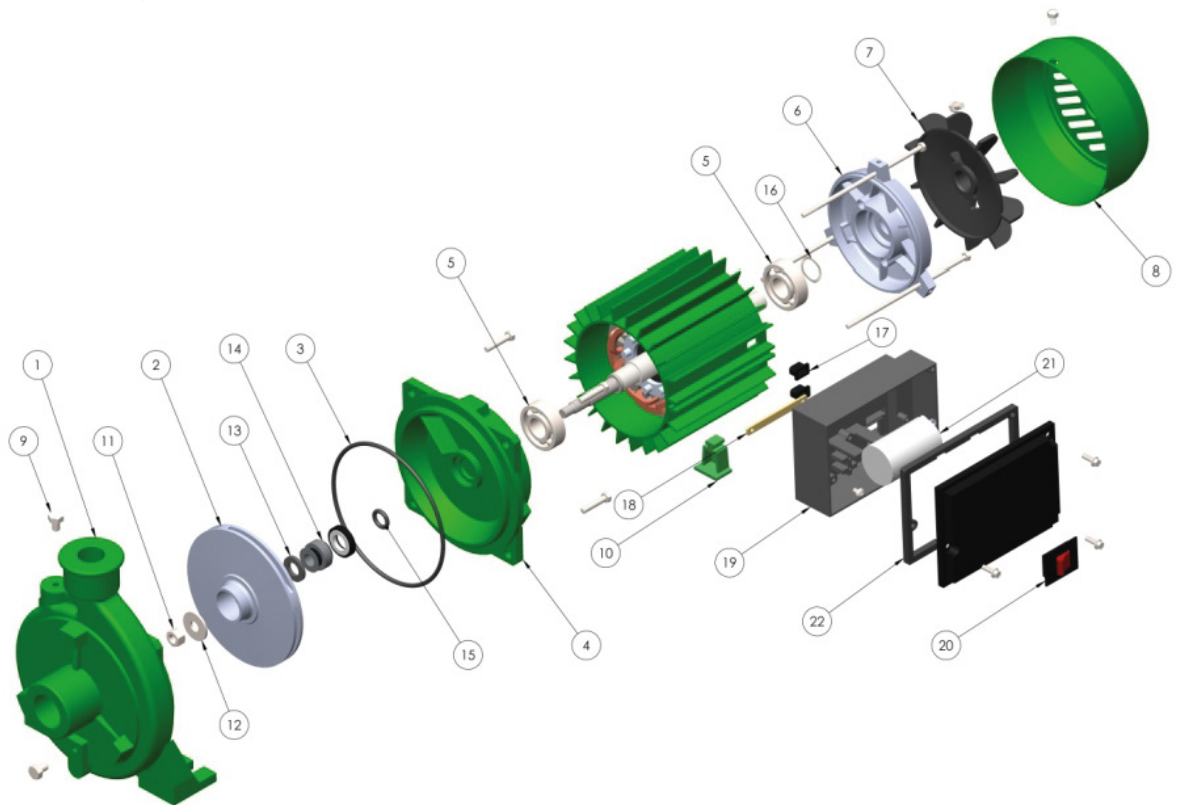
MODELO	HP	Lts/min m ³ /h	Q-Caudal								
			20 1,2	50 3	80 4,8	100 6	120 7,2	150 9	180 10,8	200 12	230 13,8
ZETA 0	0,25	H	11,9	10,6	8,2	6,6					
ZETA 1	0,50		18,3	16,8	15,0	13,5	11,8				
ZETA 1,5	0,75		21,2	19,0	17,2	15,4	13,8	11,7	8,0	5,4	
ZETA 2	1,00		27,6	25,6	23,8	22,8	21,2	19,0			
ZETA 3	1,00		22,2	20,3	18,7	17,5	16,5	14,4	12,5	11,4	9,5
ZETA 4	1,50		31,2	30,2	29,3	28,3	27,3	25,5			
ZETA 5	2,50		36,2	35,5	34,8	33,8	33,0	32,0	28,8	27,1	
ZETA 6	3,50		47,9	47,0	46,0	45,0	44,2	42,7	41,5		

CURVA DE PERFORMANCE HIDRÁULICA A 50 HZ



COMPONENTES Y REPUESTOS

Modelos monofásicos

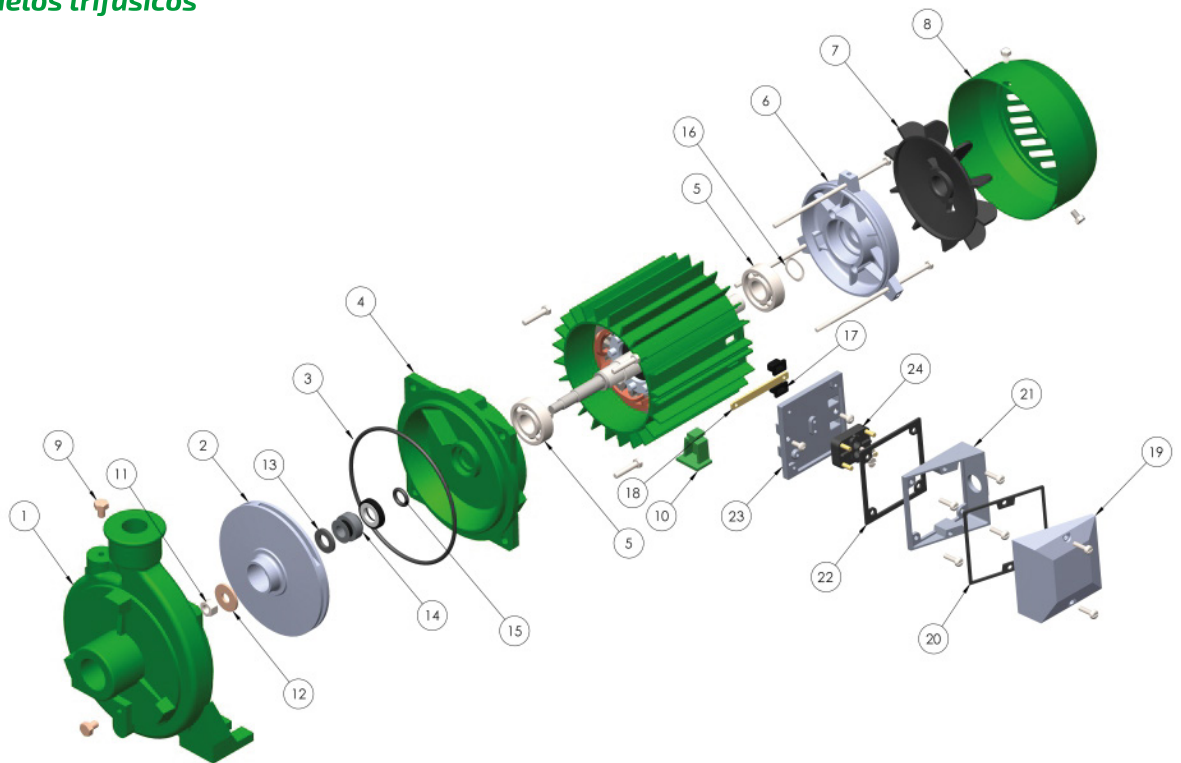


Designación de componentes

N°	Descripción	N°	Descripción
01	Cuerpo de bomba	12	Arandela plana de bronce
02	Disco impulsor	13	Distanciador sello mec.
03	O-Ring cuerpo	14	Sello mecánico
04	Escudo brida	15	Anillo goma contra goteo
05	Rodamiento	16	Arandela elástica
06	Escudo trasero	17	Goma pasacable
07	Ventilador	18	Sujetador caja de conex.
08	Capuchón ventilador	19	Caja de conexiones
09	Tapón de bronce - cebado	20	Interruptor bipolar
10	Pie plástico	21	Capacitor tipo permanente
11	Tuerca del eje	22	Guarnición caja conexión

COMPONENTES Y REPUESTOS

Modelos trifásicos



Designación de componentes

N°	Descripción	N°	Descripción
01	Cuerpo de bomba	13	Distanciador sello mec.
02	Disco impulsor	14	Sello mecánico
03	O-Ring cuerpo	15	Anillo goma contra goteo
04	Escudo brida	16	Arandela elástica
05	Rodamiento	17	Goma pasacable
06	Escudo trasero	18	Sujetador caja de conex.
07	Ventilador	19	Tapa caja de conexión
08	Capuchón ventilador	20	Guarnición tapa caja conexión
09	Tapón de bronce - cebado	21	Caja de conexiones
10	Pie plástico	22	Guarnición caja de conexión
11	Tuerca del eje	23	Adaptador caja conexión
12	Arandela plana de bronce	24	Bornera

Fabrica, distribuye y garantiza CZERWENY



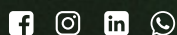
80+

Czerweny
POTENCIA RENOVABLE



Sucursal Rosario
+54 341 792 1137
rosario@motoresczerweny.com.ar
Mitre 3576, CP S2001SFT
Rosario, Santa Fe, Argentina

Planta Fabril
+54 3404 480 715 / 485184
info@motoresczerweny.com.ar
Av. Jorge Newbery 372, CP S2252BMQ
Gálvez, Santa Fe, Argentina



W W W . C Z E R W E N Y . A R